

ЖЕЛОНКА ГИДРАВЛИЧЕСКАЯ ТИПА ЖГ

Желонка гидравлическая типа ЖГ предназначена для очистки нефтяных, газовых и геологоразведочных скважин с низким пластовым давлением от глинистого раствора, шлама, песка, окалины и мелких металлических предметов без промывки.

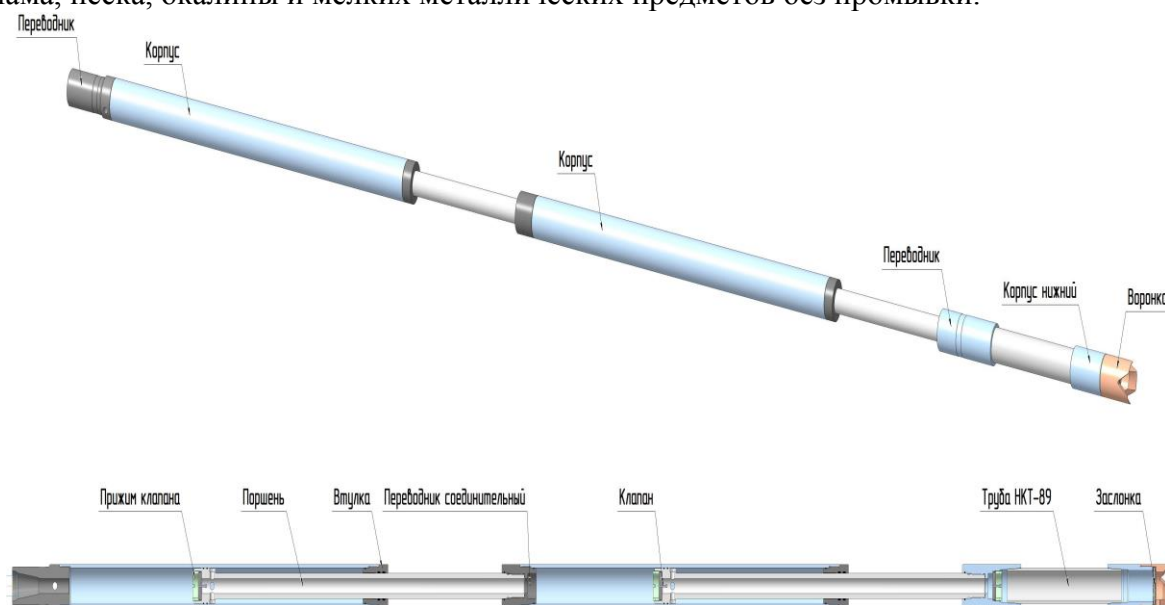


Рис. 1

1. УСТРОЙСТВО И ПРИНЦИП РАБОТЫ.

Желонка гидравлическая (см. Рис. 1) состоит из верхнего переводника, двух гидравлических узлов с корпусам, поршневыми парами и штоками, верхнего, среднего и нижнего клапанов, приемной камеры и воронки с заслонкой.

Верхний переводник имеет замковую присоединительную резьбу для соединения с ловильной колонной. В переводнике имеются отверстия для отвода жидкости при подъеме желонки. Переводник соединен с корпусом верхнего гидравлического узла трапецидальной резьбой. В верхнем гидравлическом корпусе расположен поршень со штоком длиной 1147 мм с отверстиями в верхней части для прохода жидкости и клапаном. В нижней части корпуса расположен уплотнительный узел для герметизации штока.

Клапан(см. Рис. 2) состоит из корпуса, шпильки, пружины, гайки и резинового уплотнительного кольца.

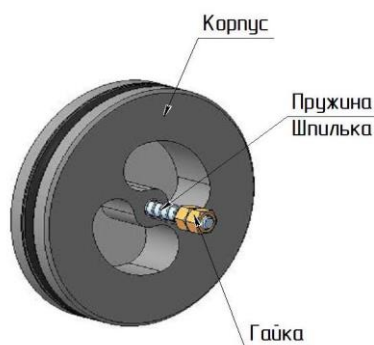


Рис. 2

Шток верхнего гидравлического узла соединён с корпусом нижнего гидравлического узла. Конструктивно нижний гидравлический узел выполнен аналогично верхнему.

Шток нижнего гидравлического узла соединен с приемной камерой, состоящей из НКТ Ø89 мм через переводник.

Приемная камера в нижней части соединяется с воронкой, имеющей в верхней части клапан, а в нижней заслонку.

Заслонка(см. Рис. 3) желонки представляет собой две створки, соединенные на проушинах осью и подпружиненные пружиной. Для жесткости конструкции предусмотрена планка упорная. Заслонка устанавливается в пазах воронки заслонки концами планки упорной.

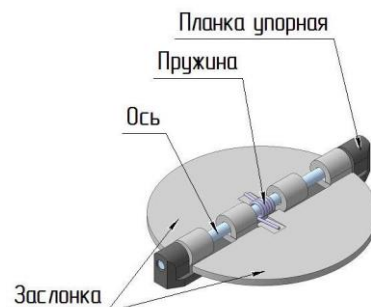


Рис. 3

При отсутствии сжимающей нагрузки на желонку все клапаны находятся в закрытом состоянии. Штока в обоих гидравлических узлах выдвинуты, за счет веса приемной камеры, и поршни находятся в нижней части корпусов.

2. ПОРЯДОК РАБОТЫ.

При создании сжимающей нагрузки поршни начинают двигаться вверх, создавая разрежение в под поршневой зоне. Верхний и средний клапаны в этот момент закрыты. Нижний клапан открывается в определенный момент под воздействием создавшегося давления всасывания когда будет превышена растягивающая сила пружины. В этот момент с большой скоростью через отверстия в штоках в корпуса гидравлических узлов поступает жидкость. При таком резком перепаде давления с забоя скважины в приемную камеру поступают грязь и мелкие металлические предметы(стружка). После прекращения движения жидкости нижняя заслонка закрывается, удерживая в приемной камере забойную грязь.

Желонка отрывается от забоя не менее чем на 3 м. Под весом приемной камеры поршни гидравлических узлов опускаются вниз, верхний и нижний клапаны перепускают жидкость в над поршневое пространство.

При дальнейшем создании сжимающей нагрузки на желонку вышеописанный процесс повторяется до прекращения углубления желонки в забой.

3. ТЕХНИЧЕСКИЕ ХАРАКТЕРИСТИКИ

Основные параметры и размеры желонки гидравлической типа ЖГ.

Шифр типоразмера паука гидравлического	ЖГ-108
Резьба присоединительная, ГОСТ Р 50864-96	3-76
Максимальный наружный диаметр, мм	108,0
Грузоподъемность, кН	1000,0
Длина гидравлической части в сложенном состоянии, мм, не более	3425,0
Длина гидравлической части в раскрытом положении мм, не более	5719,0
Длина пера с клапаном и заслонкой, мм, не более	273,0
Длина приемной камеры из НКТ Ø89мм, не менее, м	50,0
Масса (без учета НКТ), кг, не более - с заслонкой	150,0